



# GROVE GMK2035

**AE** engineering  
Fylde Limited  
**CRANE AND PLANT HIRE**

**01523 422 044**  
**[www.ae-engineering.co.uk](http://www.ae-engineering.co.uk)**

## SPECIFICATION



8,9 – 29,0 m



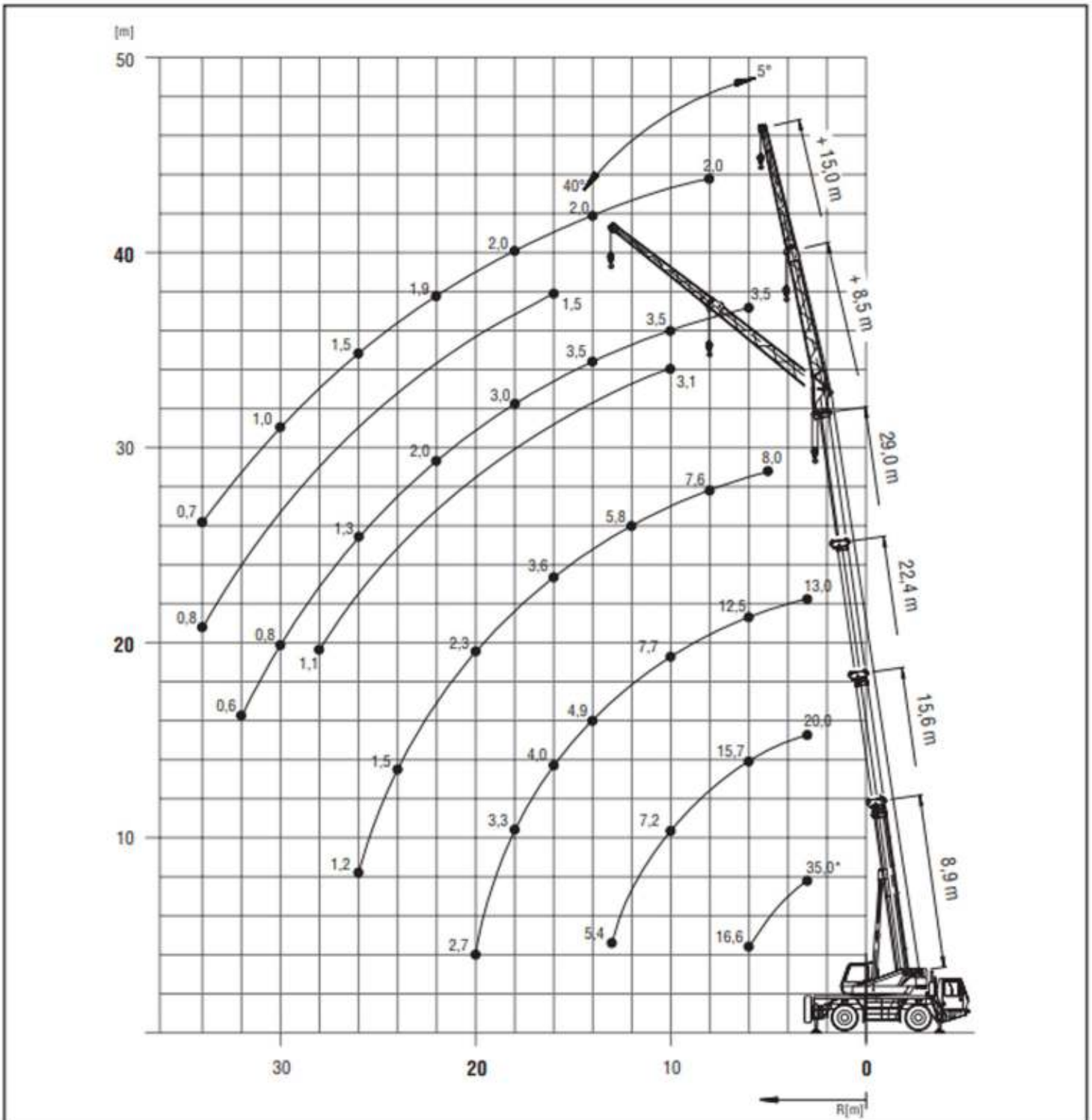
8,5/15,0 m



6,2 m

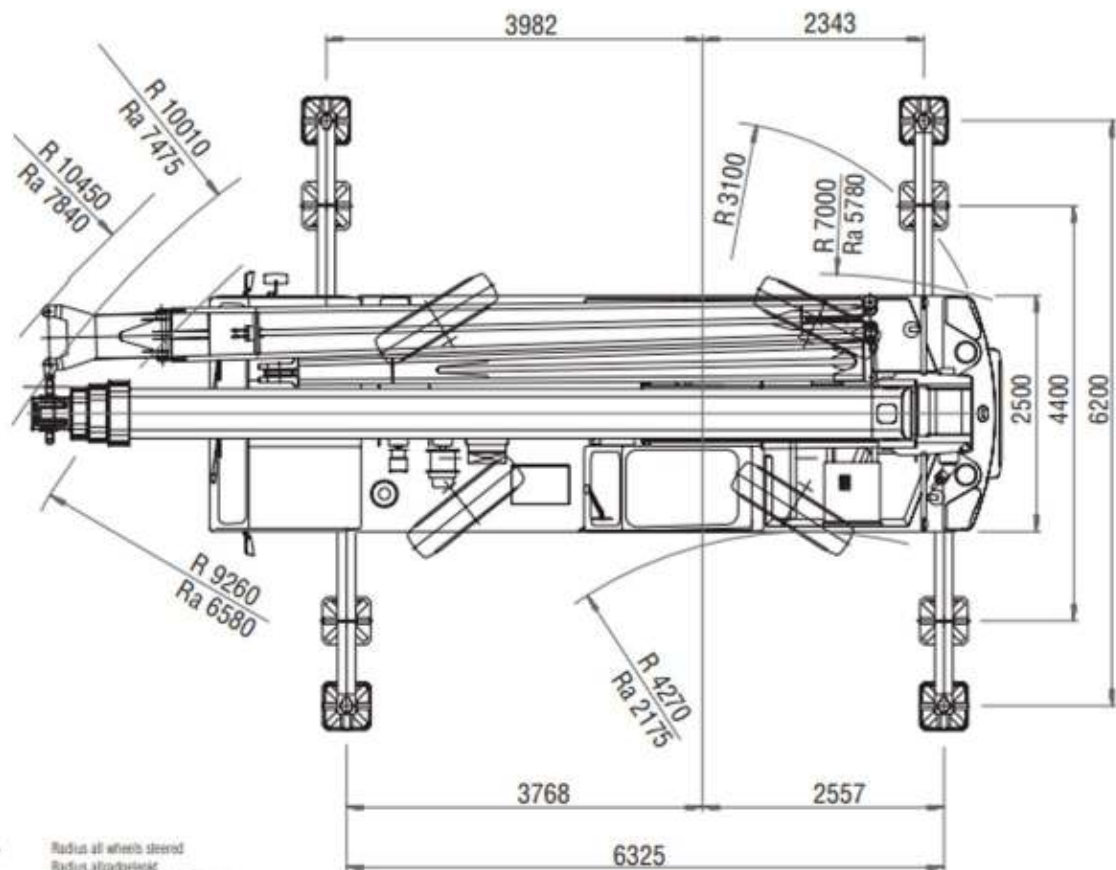
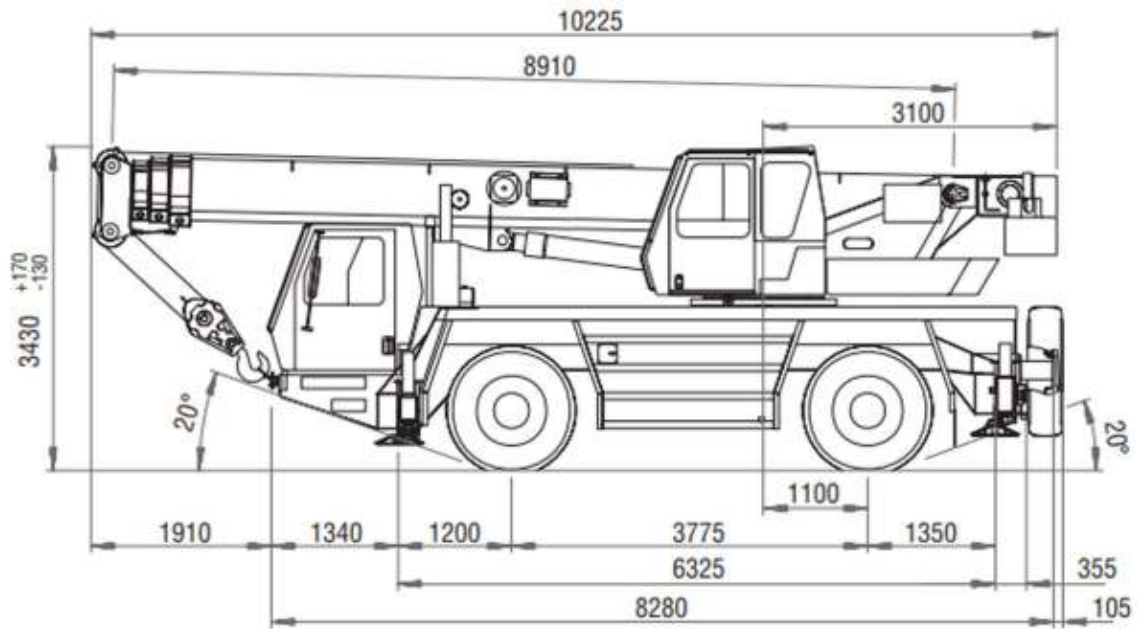


360°





## SPECIFICATION





## SPECIFICATION

Axle Achse Essieu Eje Asse	1	2	Total weight Gesamtgewicht Poids total Peso total Peso totale
t	12	12	24*

\* incl. 3,0 t counterweight and bi-fold swingaway, incl. 3,0 t Gegengewicht und Doppelklappspitze, incl. 3,0 t contrepoids et extension treillis double, incl. contrapeso de 3 Tm y plumin articulado, con a bordo 3,0t di zavorra, falcone ripiegabile

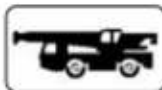


Lifting Capacity Traglast Force de levage Capacidad de elevación Capacità di sollevamento	Sheaves Rollen Poulies Poleas Carrucole	Weight Gewicht Poids Peso Peso	Parts of line Stränge Brins Ramales de cable Numero di funi	Possible load with the crane * Mögliche Traglast am Kran * Capacité possible sur la grue * Carga possible con la grue * Portata ammissibile con la gru *
32 t	5	400 kg	2 - 10	32 t
20 t	3	250 kg	2 - 7	20 t
9 t	1	120 kg	1 - 3	9 t
5 t	H/B	100 kg	1	3,3 t

\* varies depending on national regulations, variiert je nach Ländvorschrift, fonction des réglementations nationales, variaciones dependo de las regulaciones nacionales, varia in funzione delle normative nazionali.



+



	1	2	3	4	5	6	R 1	R 2	
km/h	9,4	14,4	23,1	35,6	61,9	74,0	9,9	24,4	63%
	14.00 R 25								




+



	Infinitely variable stufenlos progressivement variable infinitamente variable Infinitamente variabile	Rope Seil Câble Cable Fune	Max. permissible line pull Maximal zulässige Seilzugkraft Effort maximum autorisé sur brin simple Potencia máxima admisible por ramal Tiro massimo ammissibile della fune
	0 - 130 m/min single line für einfachen Strang brin simple ramal simple tiro a fune singola	13 mm/135 m	33 kW
	0 - 2,7 min <sup>+</sup>		
	- 3° to + 82° approx. 29 s ca. 29 s env. 29 s aproximadamente 29 s circa 29 s		
	8,9 m to 29,0 m approx. 66 s ca. 66 s env. 66 s aproximadamente 66 s circa 66 s		

## SPECIFICATION

	Hook block • Unterflasche • Crochet-moufle • Gancho • Gancl (t)	H (mm)
	32E	2630
	20E	2530
	9E	2450
	5 H/B	2050



8,9 – 29,0 m



6,2 m



360°



6t



DIN/ISO

m	8,9	12,3	15,6	19,0	22,4	25,7	29,0
3,0	35,0*/31,0	25,0	20,0	15,0	13,0		
4,0	25,5	23,5	20,0	15,0	13,0	10,5	
5,0	20,5	20,0	17,8	15,0	13,0	10,5	8,0
6,0	16,6	16,4	15,7	14,3	12,5	10,5	8,0
7,0		14,2	13,2	12,7	11,5	9,9	7,8
8,0		11,6	10,7	10,7	10,4	9,2	7,6
9,0		9,6	8,7	9,0	8,9	8,5	7,4
10,0		8,0	7,2	8,1	7,7	7,6	7,1
11,0			6,4	7,2	6,6	6,7	6,6
12,0			6,0	6,3	5,7	5,8	5,8
13,0			5,4	5,5	5,3	5,1	5,2
14,0				4,9	4,9	4,4	4,6
15,0				4,3	4,4	3,9	4,0
16,0				3,9	4,0	3,5	3,6
18,0					3,3	2,7	2,9
20,0					2,7	2,4	2,3
22,0						2,0	1,9
24,0							1,5
26,0							1,2



85%

m	8,9	12,3	15,6	19,0	22,4	25,7	29,0
3,0	35,0*/34,0	27,5	22,0	16,5	14,3		
4,0	28,0	25,5	22,0	16,5	14,3	11,6	
5,0	22,5	22,0	19,6	16,5	14,3	11,6	8,8
6,0	18,3	18,1	17,3	15,7	13,7	11,6	8,8
7,0		15,6	14,6	14,0	12,7	10,9	8,6
8,0		12,5	11,5	11,8	11,4	10,1	8,3
9,0		10,3	9,4	9,7	9,8	9,4	8,1
10,0		8,6	7,8	8,9	8,4	8,4	7,8
11,0			7,1	7,8	7,1	7,3	7,2
12,0			6,6	6,8	6,3	6,3	6,4
13,0			5,8	6,0	5,9	5,5	5,7
14,0				5,3	5,4	4,9	5,0
15,0				4,8	4,8	4,3	4,4
16,0				4,3	4,4	3,8	3,9
18,0					3,6	3,0	3,1
20,0					2,9	2,6	2,5
22,0						2,2	2,0
24,0							1,6
26,0							1,3

\* over rear, nach hinten, en arrière, por la parte trasera, sul posteriore.

Lifting capacities > 32 t require additional equipment. Traglasten > 32 t erfordern Zusatzverrichtung. Capacités de levage > 32 t demandent équipement supplémentaire. Capacidades de elevación > 32 Tn requiere equipo adicional. Capacità >32 t con equipaggiamento ausiliario.

Load Charts • Traglasten • Capacités de levage • Capacidades • Capacità

Telescopic boom • Teleskopausleger • Flèche principale • Pluma telescópica • Braccio telescopico



8,9 – 29,0 m



6,2 m



360°



3 t



DIN/ISO

m	8,9	12,3	15,6	19,0	22,4	25,7	29,0
3,0	33,0*/31,0	25,0	20,0	15,0	13,0		
4,0	24,5	23,5	20,0	15,0	13,0	10,5	
5,0	19,1	18,8	17,5	15,0	13,0	10,5	8,0
6,0	15,3	15,0	13,3	12,9	12,4	10,5	8,0
7,0		12,0	10,5	10,4	10,1	9,8	7,8
8,0		9,4	8,5	9,4	8,4	8,2	7,6
9,0		7,7	7,6	8,1	7,3	6,9	6,8
10,0		6,4	6,6	6,8	6,7	6,0	5,9
11,0			5,6	5,8	5,9	5,2	5,1
12,0			4,8	5,0	5,1	4,5	4,5
13,0			4,2	4,3	4,4	4,0	4,0
14,0				3,8	3,9	3,7	3,5
15,0				3,4	3,5	3,2	3,1
16,0				3,0	3,1	2,9	2,7
18,0					2,5	2,2	2,1
20,0					2,0	1,8	1,6
22,0						1,4	1,2
24,0							0,9
26,0							0,7



85%

m	8,9	12,3	15,6	19,0	22,4	25,7	29,0
3,0	35,0*/34,0	27,5	22,0	16,5	14,3		
4,0	27,0	25,5	22,0	16,5	14,3	11,6	
5,0	21,0	20,5	19,3	16,5	14,3	11,6	8,8
6,0	16,4	16,5	14,6	14,2	13,7	11,6	8,8
7,0		12,8	11,6	11,4	11,1	10,8	8,6
8,0		10,1	9,2	10,4	9,2	9,0	8,3
9,0		8,3	8,4	8,7	8,0	7,6	7,5
10,0		6,9	7,2	7,3	7,3	6,6	6,5
11,0			6,1	6,3	6,4	5,7	5,7
12,0			5,3	5,4	5,5	5,0	5,0
13,0			4,6	4,8	4,9	4,4	4,4
14,0				4,2	4,3	4,0	3,8
15,0				3,7	3,8	3,6	3,4
16,0				3,3	3,4	3,1	2,9
18,0					2,7	2,5	2,3
20,0					2,2	1,9	1,8
22,0						1,5	1,4
24,0							1,0
26,0							0,7

\* über rear, nach hinten, en arrière, por la parte trasera, sul posteriore.

Lifting capacities > 32 t require additional equipment. Traglasten > 32 t erfordern Zusatzleistung. Capacités de levage > 32 t demandent équipement supplémentaires. Capacidades de elevación > 32 Tn requiere equipo adicional. Capacità > 32 t con equipaggiamento ausiliario.



Load Charts • Traglasten • Capacités de levage • Capacidades • Capacità

Telescopic boom • Teleskopausleger • Flèche principale • Pluma telescópica • Braccio telescopico



8,9 – 15,6 m



0°



6t



DIN/ISO & 85%

m	8,9 - 12,3	12,3 - 15,6
3,0	9,9	10,1
4,0	8,0	8,3
5,0	6,6	6,9
6,0	5,6	5,8
7,0	4,7	5,0
8,0	4,0	4,3
9,0	3,4	3,7
10,0	2,9	3,3
11,0		2,9
12,0		2,5
13,0		2,2



8,9 – 15,6 m



0°/360°



3t



DIN/ISO & 85%

m	8,9 - 12,3		12,3 - 15,6	
	0°	360°	0°	360°
3,0	9,8	6,4	10,1	6,8
4,0	8,0	4,6	8,2	5,0
5,0	6,6	3,4	6,9	3,7
6,0	5,5	2,5	5,8	2,9
7,0	4,5	1,7	4,7	2,2
8,0	3,6	1,1	3,9	1,5
9,0	2,8		3,2	1,0
10,0	2,1		2,6	
11,0			2,1	
12,0			1,7	
13,0			1,3	

Load Charts • Traglasten • Capacités de levage • Capacidades • Capacità

Swingaway • Klappspitze • Extension treillis • Plumin • Falcone



25,6 – 29,0 m



8,5/15,0 m



6,2 m



360°



6 t



DIN/ISO

m	25,6						29,0					
	8,5			15			8,5			15		
	5°	20°	40°	5°	20°	40°	5°	20°	40°	5°	20°	40°
5,0	4,5											
6,0	4,5						3,5					
7,0	4,5			2,5			3,5					
8,0	4,5	4,4		2,5			3,5			2,0		
9,0	4,5	4,3	3,3	2,5			3,5	3,5		2,0		
10,0	4,5	4,1	3,2	2,5			3,5	3,5	3,1	2,0		
11,0	4,5	4,0	3,1	2,5	2,2		3,5	3,5	3,1	2,0		
12,0	4,5	3,8	3,0	2,5	2,1		3,5	3,5	3,0	2,0	2,0	
13,0	4,5	3,7	2,9	2,5	2,0		3,5	3,5	2,9	2,0	2,0	
14,0	4,4	3,6	2,9	2,5	2,0		3,5	3,5	2,9	2,0	2,0	
15,0	4,2	3,5	2,8	2,4	1,9	1,6	3,5	3,5	2,9	2,0	1,9	
16,0	3,8	3,4	2,8	2,3	1,8	1,5	3,5	3,4	2,8	2,0	1,9	1,5
18,0	3,0	3,2	2,7	2,1	1,7	1,5	3,0	3,1	2,7	2,0	1,8	1,5
20,0	2,4	2,6	2,6	2,0	1,6	1,4	2,4	2,6	2,7	2,0	1,7	1,4
22,0	2,0	2,1	2,1	1,8	1,6	1,4	2,0	2,1	2,2	1,9	1,6	1,4
24,0	1,6	1,7	1,7	1,7	1,5	1,3	1,6	1,7	1,8	1,8	1,5	1,4
26,0	1,3	1,3	1,4	1,5	1,4	1,3	1,3	1,4	1,4	1,5	1,5	1,3
28,0	1,0	1,1		1,3	1,4	1,3	1,0	1,1	1,1	1,3	1,4	1,3
30,0	0,8	0,8		1,0	1,1	1,2	0,8	0,9		1,0	1,2	1,3
32,0				0,8	0,9	1,0	0,6	0,6		0,8	0,9	1,0
34,0				0,7	0,7					0,7	0,7	0,8



85%

m	25,6						29,0					
	8,5			15			8,5			15		
	5°	20°	40°	5°	20°	40°	5°	20°	40°	5°	20°	40°
5,0	4,9											
6,0	5,0						3,9					
7,0	5,0			2,7			3,9					
8,0	5,0	4,8		2,7			3,9			2,2		
9,0	5,0	4,7	3,6	2,7			3,9	3,9		2,2		
10,0	5,0	4,5	3,5	2,7			3,9	3,9	3,4	2,2		
11,0	5,0	4,4	3,4	2,7	2,4		3,9	3,9	3,4	2,2		
12,0	5,0	4,2	3,3	2,7	2,3		3,9	3,9	3,3	2,2	2,2	
13,0	5,0	4,1	3,2	2,7	2,2		3,9	3,9	3,2	2,2	2,2	
14,0	4,8	4,0	3,2	2,7	2,2		3,9	3,9	3,2	2,2	2,2	
15,0	4,6	3,9	3,1	2,6	2,1	1,7	3,9	3,9	3,1	2,2	2,1	
16,0	4,1	3,8	3,1	2,5	2,0	1,7	3,9	3,7	3,1	2,2	2,1	1,7
18,0	3,3	3,5	3,0	2,3	1,9	1,6	3,3	3,4	3,0	2,2	1,9	1,6
20,0	2,7	2,8	2,9	2,2	1,8	1,5	2,7	2,8	3,0	2,2	1,9	1,6
22,0	2,2	2,3	2,4	2,0	1,7	1,5	2,2	2,3	2,4	2,1	1,8	1,5
24,0	1,8	1,8	1,9	1,9	1,6	1,5	1,8	1,9	1,9	2,0	1,7	1,5
26,0	1,4	1,5	1,5	1,7	1,6	1,4	1,4	1,5	1,6	1,7	1,6	1,5
28,0	1,1	1,2		1,4	1,5	1,4	1,1	1,2	1,2	1,4	1,5	1,4
30,0	0,9	0,9		1,1	1,3	1,3	0,9	0,9		1,1	1,3	1,4
32,0				0,9	1,0	1,1	0,7	0,7		0,9	1,0	1,1
34,0				0,7	0,8					0,7	0,8	0,9



Load Charts • Traglasten • Capacités de levage • Capacidades • Capacità

Swingaway • Klappspitze • Extension treillis • Plumin • Falcone



25,6 – 29,0 m



8,5/15,0 m



6,2 m



360°



3 t



DIN/ISO

m		25,6						29,0					
m		8,5		15		8,5		15		15			
		5°	20°	40°	5°	20°	40°	5°	20°	40°	5°	20°	40°
5,0	4,5												
6,0	4,5						3,5						
7,0	4,5				2,5		3,5						
8,0	4,5	4,4			2,5		3,5				2,0		
9,0	4,5	4,3	3,3		2,5		3,5	3,5			2,0		
10,0	4,5	4,1	3,2		2,5		3,5	3,5	3,1		2,0		
11,0	4,5	4,0	3,1		2,5	2,2	3,5	3,5	3,1		2,0		
12,0	4,5	3,8	3,0		2,5	2,1	3,5	3,5	3,0		2,0	2,0	
13,0	4,0	3,7	2,9		2,5	2,0	3,5	3,5	2,9		2,0	2,0	
14,0	3,6	3,6	2,9		2,5	2,0	3,5	3,5	2,9		2,0	2,0	
15,0	3,2	3,4	2,8		2,4	1,9	3,1	3,3	2,9		2,0	1,9	
16,0	2,8	3,0	2,8		2,3	1,8	2,8	3,0	2,8		2,0	1,9	1,5
18,0	2,2	2,4	2,5		2,1	1,7	2,2	2,4	2,5		2,0	1,8	1,5
20,0	1,7	1,9	1,9		2,0	1,6	1,7	1,9	2,0		2,0	1,7	1,4
22,0	1,3	1,4	1,5		1,6	1,6	1,4	1,5	1,6		1,6	1,6	1,4
24,0	1,0	1,1	1,1		1,3	1,5	1,3	1,0	1,1	1,2	1,3	1,5	1,4
26,0	0,8	0,8	0,8		1,0	1,2	1,3	0,8	0,9	0,9	1,0	1,2	1,3
28,0				0,8	0,9	1,0		0,6	0,6		0,8	0,9	1,1
30,0				0,6	0,7	0,8					0,6	0,7	0,8
32,0													0,6



85%

m		25,6						29,0					
m		8,5		15		8,5		15		15			
		5°	20°	40°	5°	20°	40°	5°	20°	40°	5°	20°	40°
5,0	4,9												
6,0	5,0						3,9						
7,0	5,0				2,7		3,9						
8,0	5,0	4,8			2,7		3,9				2,2		
9,0	5,0	4,7	3,6		2,7		3,9	3,9			2,2		
10,0	5,0	4,5	3,5		2,7		3,9	3,9	3,4		2,2		
11,0	5,0	4,4	3,4		2,7	2,4	3,9	3,9	3,4		2,2		
12,0	5,0	4,2	3,3		2,7	2,3	3,9	3,9	3,3		2,2	2,2	
13,0	4,4	4,1	3,2		2,7	2,2	3,9	3,9	3,2		2,2	2,2	
14,0	3,9	4,0	3,2		2,7	2,2	3,8	3,9	3,2		2,2	2,2	
15,0	3,5	3,7	3,1		2,6	2,1	3,4	3,6	3,1		2,2	2,1	
16,0	3,1	3,3	3,1		2,5	2,0	3,0	3,3	3,1		2,2	2,1	1,7
18,0	2,4	2,6	2,7		2,3	1,9	2,4	2,6	2,6		2,2	1,9	1,6
20,0	1,9	2,0	2,1		2,2	1,8	1,9	2,1	2,2		2,1	1,9	1,6
22,0	1,5	1,6	1,7		1,8	1,7	1,5	1,6	1,7		1,8	1,8	1,5
24,0	1,1	1,2	1,3		1,4	1,6	1,5	1,1	1,2	1,3	1,4	1,6	1,5
26,0	0,8	0,9	0,9		1,1	1,3	1,4	0,9	0,9	1,0	1,1	1,3	1,5
28,0	0,6	0,6		0,9	1,0	1,1		0,6	0,7	0,7	0,9	1,0	1,2
30,0				0,7	0,8	0,9					0,6	0,8	0,9
32,0							0,6						0,7

Load Charts • Traglasten • Capacités de levage • Capacidades • Capacità

Swingaway (hydraulic luffing) • Klappspitze (hydraulisch wippbar) • Extension treillis (déport hydraulique)  
Plumín (angulable hidráulicamente) • Falcone (brandeggio idraulico)



25,6 – 29,0 m



5° – 40°\*



6,2 m



360°



6 t



DIN/ISO & 85%

25,6				29,0				
m	8,5		15		8,5		15	
m	5° - 20°	20° - 40°	5° - 20°	20° - 40°	5° - 20°	20° - 40°	5° - 20°	20° - 40°
8,0	2,5							
9,0	2,4	2,0			2,5			
10,0	2,3	2,0			2,4	2,0		
11,0	2,2	1,9	1,3		2,3	2,0		
12,0	2,2	1,9	1,2		2,2	1,9	1,3	
13,0	2,1	1,8	1,2		2,2	1,9	1,2	
14,0	2,0	1,8	1,1		2,1	1,8	1,2	
15,0	1,9	1,8	1,1	0,9	2,0	1,8	1,1	
16,0	1,9	1,7	1,0	0,9	2,0	1,8	1,1	0,9
18,0	1,8	1,7	1,0	0,8	1,8	1,7	1,0	0,9
20,0	1,7	1,6	0,9	0,8	1,8	1,7	0,9	0,8
22,0	1,6	1,6	0,8	0,8	1,7	1,6	0,9	0,8
24,0	1,5	1,5	0,8	0,7	1,6	1,6	0,8	0,8
26,0	1,3	1,3	0,7	0,7	1,3	1,4	0,8	0,7
28,0	1,0		0,7	0,7	1,0	1,1	0,7	0,7
30,0	0,8		0,7	0,7	0,8		0,7	0,7
32,0			0,6	0,6			0,7	0,7
34,0				0,6			0,6	0,6



25,6 – 29,0 m



5° – 40°\*



6,2 m



360°



3 t



DIN/ISO & 85%

25,6				29,0				
m	8,5		15		8,5		15	
m	5° - 20°	20° - 40°	5° - 20°	20° - 40°	5° - 20°	20° - 40°	5° - 20°	20° - 40°
8,0	2,5							
9,0	2,4	2,0			2,5			
10,0	2,3	2,0			2,4	2,0		
11,0	2,2	1,9	1,3		2,3	2,0		
12,0	2,2	1,9	1,2		2,2	1,9	1,3	
13,0	2,1	1,8	1,2		2,2	1,9	1,2	
14,0	2,0	1,8	1,1		2,1	1,8	1,2	
15,0	1,9	1,8	1,1	0,9	2,0	1,8	1,1	
16,0	1,9	1,7	1,0	0,9	2,0	1,8	1,1	0,9
18,0	1,8	1,7	1,0	0,8	1,8	1,7	1,0	0,9
20,0	1,7	1,6	0,9	0,8	1,7	1,7	0,9	0,8
22,0	1,3	1,4	0,8	0,8	1,4	1,5	0,9	0,8
24,0	1,0	1,1	0,8	0,7	1,0	1,1	0,8	0,8
26,0	0,8	0,8	0,7	0,7	0,8	0,9	0,8	0,7
28,0			0,7	0,7		0,6	0,7	0,7
30,0			0,6	0,7			0,6	0,7

\* Luffing under load. Unter Teillast wippbar. Inclinaison sous charge. Angulación con carga. Brandeggio sotto carico